

DIY – Mura ett garage till robotgräsklipparen



DIY – Mura ett garage till robotgräsklipparen

Mura enkelt ett tryggt garage för din robotgräsklippare som skyddar den mot väder och vind. Där kan den laddas tills nästa klippning och det lilla garaget ger ett trevligt inslag i trädgårdsbilden. Att göra ett eget hus till robotgräsklipparen går snabbt och enkelt. Följ DIY-beskrivningen på finja.se. Där finns även en komplett materiallista som med ett enkelt klick hamnar i inköpslistan, från vilken man kan ladda ner eller maila till en återförsäljare för inköp.

Beskrivningen avser ett garage som har yttermått: B 820 x L 975 x H 428 mm (innermått: B 640 x L 885 x H 380 mm). Du kan naturligtvis anpassa måtten till det utrymme som din robotgräsklippare behöver.

Man kan gärna putsa utsidan och måla med Finjas Fasadfärg Silikat om man vill att det ska matcha boningshuset. På finja.se finns många färgnyanser av puts att välja från.

Det här behöver du:

- Finja Murblock Bas, 90 x 190 x 590, 9 st
- Finja Grundningsbruk A, 1 st
- Finja Cementbruk A, 3 st
- Finja Finbetong, 1 st
- Finja Grovbetong, 25 kg, 1 st till markplatta
- Finja Fogsand, 25 kg, 1 st till markplatta
- Våtrumssilikon, 1 tub
- Bräda 22 x 95 x 6000 mm till gjutform, 1 st (delbar i 6 x 1000 mm)
- Formplywood, 1000 x 1000 x 22 mm
- Träskruv 50 mm långa, 20 st
- Armeringsnät, 900 x 950 mm
- Matolja
- Fiberduk eller geoduk, 1 kvm
- Makadam eller singel, 0,3 m³

Verktyg

Bormaskin, hammare, fogsvans, skruvdragare, tumstock, plastfolie, byggskyffel, vattenpass, ståltråd, vinkelslip, spackelspade och blandningshink.



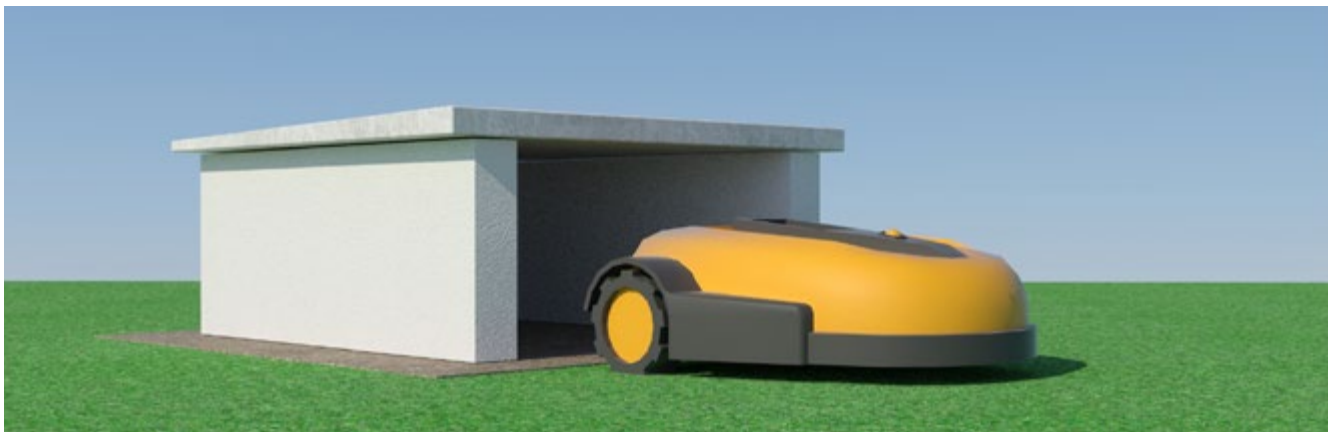
Vad inspirerar dig?

Ljussätt ditt garage med en solcells-lampa för extra trevnad.

Ta gärna en bild och mejla Finja, info@finja.se, för att få ditt projekt publicerat i våra digitala kanaler.

Tänk på...

- Placera huset central plats där gräsytan är som störst.
- Helst på en skuggig plats.
- På plant och jämt underlag.
- Fri yta ca 1,5–3 meter framför.
- Nära ett eluttag.



1. Förbered grunden

Mät ut en yta av 1200 x 1240 mm. Gräv undan matjord ner till tjäl-skjutande material. Om marken består av lera eller finmaterial rulla ut geoduk som täcker ytan.

2. Lägg ut tomrör

Lägg eventuellt ut tomrör för el från huset nersänkt i gräsmatta och upp i garaget.

3. Fyll upp marken eller gjut en platta

Fyll upp med finkornigt grus eller annat material som robotgräsklipparen lätt kan köra på. Jämna till och packa materialet så klipparens knivar har frigång över.

För en riktigt jämn yta kan man även gjuta en betongplatta som garaget kan stå på. Gräv då 100 mm ner med raka kanter på den ytan som huset kommer att stå på. Lägg fiberduk i botten som täcker den grävda ytan. Lägg ett 50 mm lager med Finja Fogsand. Blanda Finja Grovbetong enligt anvisningarna på förpackningen. Tillsätt alltid vatten först.

Fyll upp det grävda hålet med betong till önskad nivå, fördela betongen jämt och stöt försiktigt i den med en stav eller murslev för att eliminera eventuella luftbubblor. Drag av med en rätskiva i en sågande rörelse mot grundens kant och jämna till ytan. Täck betongen med plastfolie under två dygn. Lyft plastfolien och eftervattna ett par gånger under denna tid. Låt härda ytterligare 2 dygn.

4. Mura väggarna

Ställ blocken i första skiftet enligt anvisning till höger. Kapa block med vinkelslip eller såg avsedd för att kapa block med. Se till att de står stadigt och intill varandra. Kontrollera att de står i våg med ett vattenpass.

Blanda Murbruk B enligt anvisningarna på förpackningen. Lägg ut bruket med en murslev och placera ut det första skiftet. Fogens tjocklek ska vara 10 mm. Mura upp nästa skift med ett halvt blocks förskjutning. Fortsätt på samma sätt upp till tre skift (eller fler om du önskar bygga större).

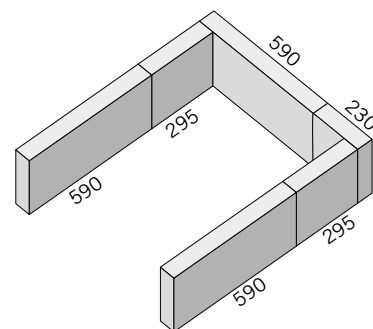
5. Putsa väggarna

Blanda Grundningsbruk A enligt anvisningarna på förpackningen och slamma ett 1–3 mm tjockt lager på in- och utsidan med ett stålsvärd. Använd en kalkkvast för att rugga upp ytan en aning. Montera Fasadnät med Nätfäste Universal och varmförzinkad spik när grundningsbruket har torkat tillräckligt.

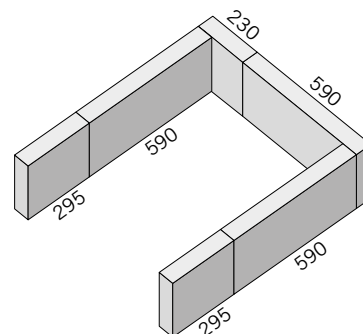
Blanda Cementbruk A enligt anvisningarna på förpackningen slå på ett 10 mm tjockt lager när grundningsbruket har vittorkat, vilket tar minst ett dygn, och putsa ytorna med hjälp av stålsvärd.



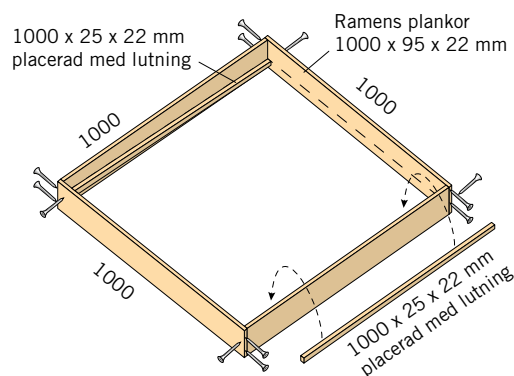
Till markplattan används Finja Grovbetong och Finja Fogsand och till väggarna Finja Murblock Bas 90.



Första och tredje skiftet med Murblock Bas 90.



Andra skiftet med Murblock Bas 90.



Taketets gjutform. Taket görs högre i framkant för att regnvatten ska rinna av bakåt.



Sidovy av formen. Skruva fast bottenplattan genom formens sidor. Glöm inte att förborra.

Tänk på att... Elinstallationer bör göras säkert och av behörig elektriker.

6. Bygg formen till taket

Bygg en form för att gjuta taksektionen på 1000 x 956 x 95 mm. Skruva ihop, 4 st brädor à 1000 x 95 x 22 mm till en ram. Såga sedan 1 mindre bräda med mått 950 x 25 x 22 som ska bli ett stöd i nedre delen av bottenplattan så att gjutningen blir tunnare i ena kortsidan. Tillverka en bottenplatta av plywood som är 1000 x 956 mm. Fäst bottenplattan i formen så att den lutar på den lilla brädan på insidan av formen. Detta gör att taksektionen blir 48 mm hög i ena änden och 23 mm i den andra. Såga ytterligare en bräda på 1000 x 95 x 25 mm och fäst tvärs över formen för att hålla ihop formen så att långsidorna inte trycks ut vid gjutning.

Taksektionen ska armeras för att stabiliseras och minska risken för sprickbildning. Lägg några käppar över formen och häng upp armeringsnät med ståltråd i dem. Armeringsnätet ska hamna mitt i betongskivan.

7. Förbered formen för gjutning

Lyft ur armeringsnätet och rengör formen. Torka rent och låt själtorka. Täta alla skarvar på formens insida med våtrumssilikon för att undvika läckage av betong. Stryk på ett tunt lager olja i hela formen och torka rent så att ingen olja flyter någonstans.

Lägg armeringsnätet i formen och finjustera placeringen. Använd ett vattenpass och säkerställ att formen ligger rakt.

8. Gjut taket

Blanda Finbetong enligt anvisningarna på förpackningen och fördela betongen jämnt i formen. Fyll först upp halvvägs och stöt flera gånger med en murslev på formens sidor för att eliminera eventuella luftbubblor. Fyll resten av formen och stöt igen. Knacka också med en hammare runt formen. Noggrannhet i detta skede belönas med ett jämnt och fint slutresultat, men var noga med att inte slå till eller flytta armeringsnätet i formen.

Släta till ytan med hjälp av en spackelspade. Täck hela formen med plast och låt vila ett dygn. Lyft sedan plasten och vattna rikligt. Lägg tillbaka plasten och upprepa samma behandling i ytterligare tre dygn.

9. Avforma

Demontera formen försiktigt efter fyra dygn då betongen har härdat ordentligt. Slipa eventuellt till ojämnheter med slipskiva.

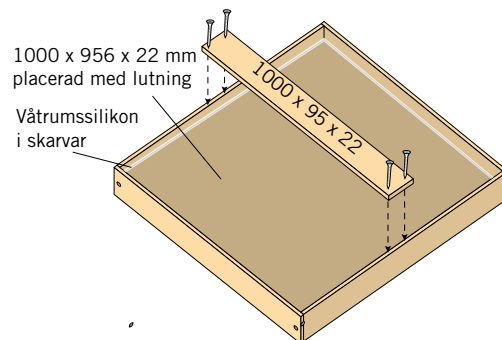
10. Slutligen

Lägg ett 10 mm tjockt lager Murbruk B på murkrönen och sätt taksektionen på plats.

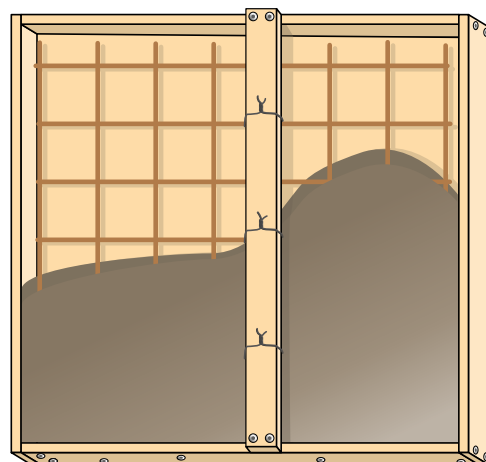
Om man önskar ett annat utseende på garaget så kan man måla med Finjas Silikatfärg och kanske matcha det med färgen på sin bostad. Läs mer om Finjas produkter på finja.se.

Dra el till garaget och installera laddningsstationen som medföljer robotgräsklipparen. Notera att alla fasta elinstallationer ska göras av behörig elektriker, men att dra en förlängningsladd avsedd för utomhusbruk får man göra om man vet hur den ska hanteras.

Njut sen av att veta att robotgräsklipparen har ett fint hem att rulla in i när höstregnen faller och vindarna rasar.



Gjutformen stabiliseras av en plank som skruvas i bägge långsidorna.



Formen sedd uppifrån. Fyll formen till hälften, och knacka bort luftbubblor innan formen fylls på upp till kant.



Till taket används Finja Finbetong.

Denna broschyr har som syfte att inspirera och visa exempel på hur olika arbeten kan utföras. Finja ansvarar inte för konstruktionslösningar då omgivningen, underlagets beskaffenhet och kvalitet spelar viktig roll. För aktuell information se alltid www.finja.se.

FINJA