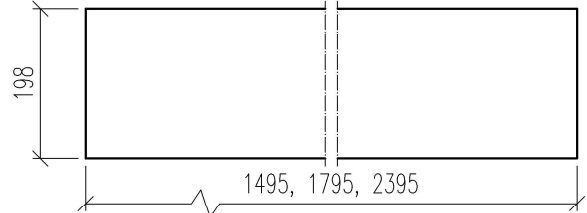
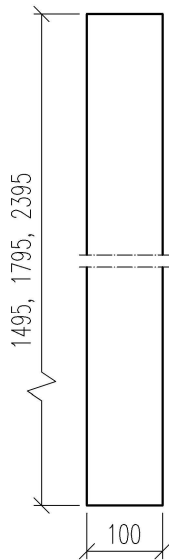


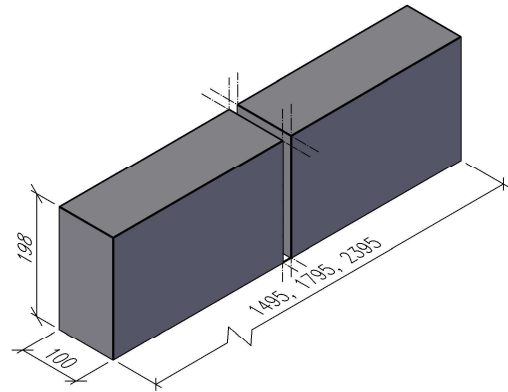
-A-



-B-



PLAN



3D-VY



MURBALK INNERVÄGG, PREFABRICERADE BALKAR

MURBALK INNERVÄGG 100-1495, 121120150
 MURBALK INNERVÄGG 100-1795, 121120180
 MURBALK INNERVÄGG 100-2395, 121120240

UPPDRAG

RITAD/KONSTRUERAD AV

HANDLÄGGARE

DATUM
210901

ANSVARIG
JOHAN JÖNSSON
SKALA
1:10

NUMMER

MBI100-PB

BET