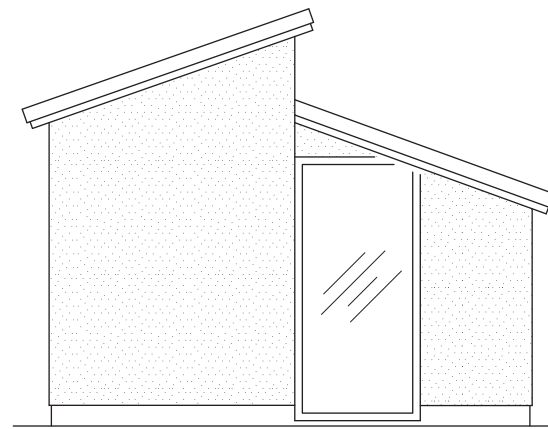
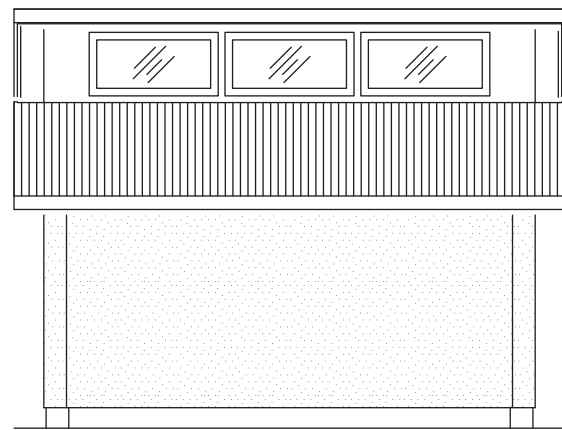


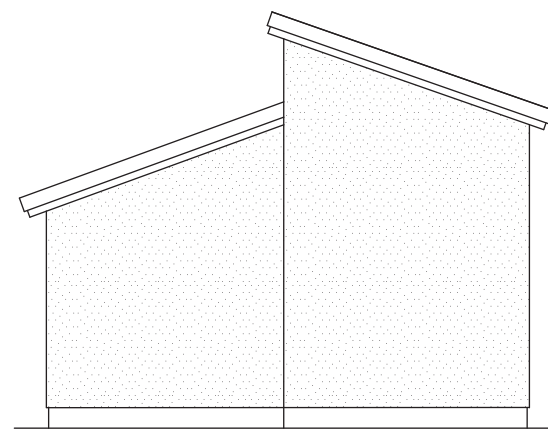
FASAD VID ENTRÉ



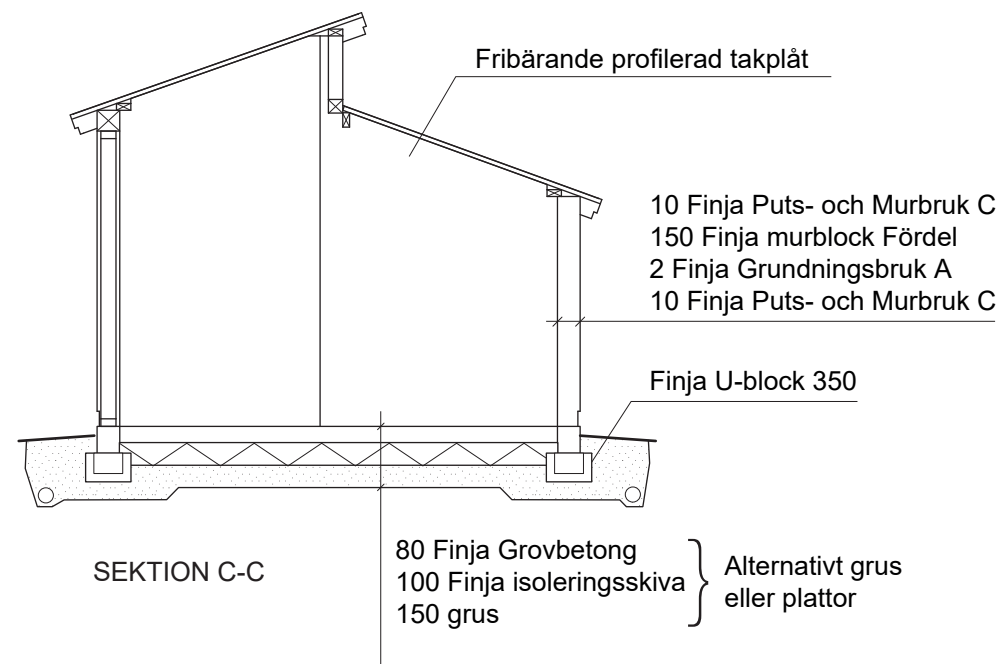
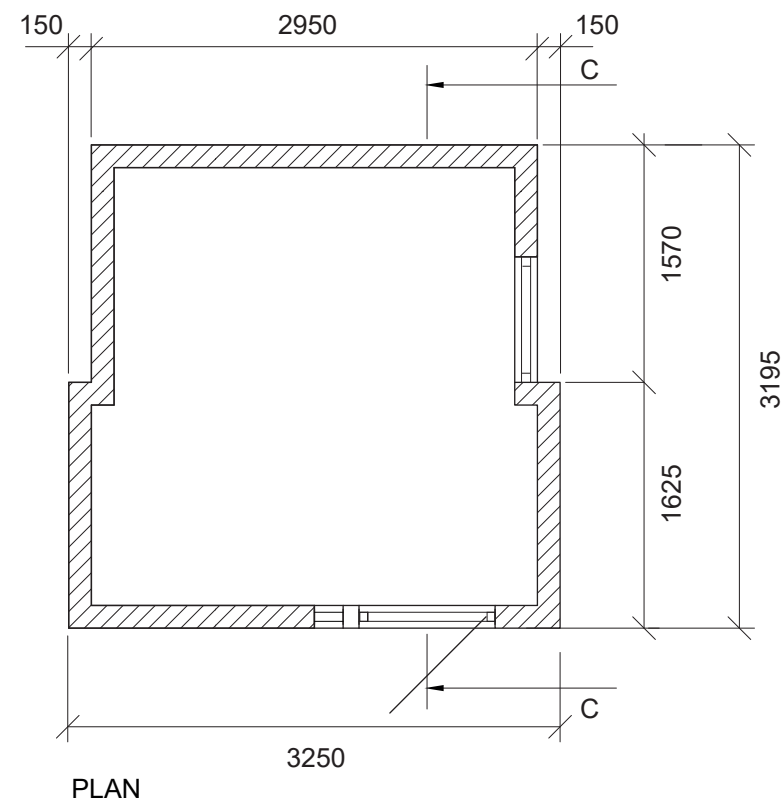
GAVELFASAD



FASAD MOT BAKSIDA



GAVELFASAD



REV.	ANTAL	REVIDERING AVSER	SIGN.
 Betongvägen 1, 281 93 Finja Tel. 46 (0)10-455 20 00 www.finja.se			
PROJ. NR.	RITAD AV:	HANDLÄGGARE	
DATUM	ANSVARIG		
FINJA FRIGGEBOD 10 m²			
FASTIGHET KOMMUN			
SKALA 1:50	OBJEKT	RITN. NR. A3	REV.